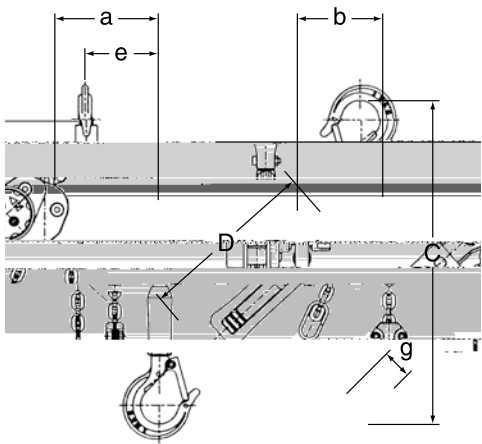
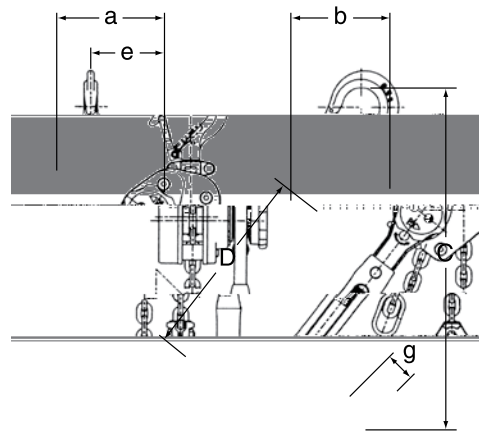




**LX LEVER PULLER SPECIFF1 1 0 0 1**

**1/4**



**1/2**